



**meridian**

КОМФОРТ ДОСТУПНЫЙ КАЖДОМУ

## ВАЖНО! Перед началом подключения.

Для интеграции устройства с Вашей УК, необходимо прислать нам название/ИНН УК или адрес ее сайта на @zabota\_mr или info@meridian.pro или позвонить по бесплатной линии тех поддержки \*4761

Вся необходимая документация доступна по QR коду



Личный кабинет клиента:  
[lk2.meridian.pro](https://lk2.meridian.pro)

По всем вопросам пишите на e-mail:  
[info@meridian.pro](mailto:info@meridian.pro)

Техническая поддержка в Telegram :  
[@zabota\\_mr](https://t.me/zabota_mr)

## Лицензионное соглашение на использование программного обеспечения МЕРИДИАН

### 1. Общие положения

1.1. Настоящее Лицензионное соглашение представляет простую неисключительную лицензию (далее – Лицензия) и устанавливает условия использования физическим или юридическим лицом (далее – Пользователь) программ МЕРИДИАН: облачный сервис, кабинет пользователя (web, Android, ios и т.д), встроенное программное обеспечение устройства (далее – Программы).

1.2. Регистрация Пользователем личного кабинета на облачном сервисе при установке устройства означает, что Пользователь принял условия настоящего Соглашения.

1.3. Действие настоящего Соглашения бессрочное и может быть прекращено по инициативе Пользователя путем удаления личного кабинета на облачном сервисе на основании запроса Правообладателю.

1.4. При использовании Программ для взаимодействия с другими сервисами и/или программами Пользователь также всецело принимает и соглашается с условиями использования,

лицензионными соглашениями и иными регулируемыми документами соответствующих сервисов и/или программ, а также соглашается на передачу необходимых данных, требующихся для функционирования этих сервисов и/или программ.

**1.5.** Все исключительные имущественные права на Программы принадлежат ООО «МЕРИДИАН», ИНН 7734592378, ОГРН 5087746158880, г. Москва (далее Правообладатель).

## 2. Ответственность Правообладателя

**2.1.** Программы предоставляются на условиях «как есть» (as is). Правообладатель не представляет никаких гарантий в отношении безошибочной и бесперебойной работы Программ или отдельных компонентов и/или функций, соответствия Программ конкретным целям и ожиданиям Пользователя, а также не предоставляет никаких иных гарантий, прямо не указанных в настоящей Лицензии.

**2.2.** Правообладатель не несет ответственности за какие либо прямые или косвенные последствия какого-либо использования или невозможности использования Программ и/или ущерб, причиненный Пользователю и/или третьим сторонам в результате какого-либо использования, неиспользования или невозможности использования Программ или отдельных ее компонентов и/или

функций, в том числе из-за возможных ошибок или сбоев в работе Программ.

**2.3.** Пользователь настоящим уведомлен и соглашается, что при использовании Программ в автоматическом режиме Правообладателю передается следующая информация: тип операционной системы Пользователя, модель устройства Пользователя, версия и идентификатор Программ и устройств, сетевые параметры подключения к облачному сервису, статистика использования функций Программ, а также иная техническая информация, требуемая для функционирования Программ.

**2.4.** Правообладатель обеспечивает функционирование облачного сервиса на серверном оборудовании, установленном в ЦОД на территории РФ и предоставляет Пользователю круглосуточный доступ к Программам, за исключением времени проведения профилактических работ.

**2.5.** Вопросы и претензии, связанные с использованием/невозможностью использования Программ, а также возможным нарушением законодательства или прав третьих лиц, должны направляться в техническую поддержку Правообладателя через электронную почту: [info@meridian.pro](mailto:info@meridian.pro)

### 3. Пользователь не вправе:

- 3.1. Получать доступ к исходному коду Программ, редактировать или изучать исходный код Программ, вскрывать технологию работы Программ.
- 3.2. Использовать Программы для совершения противозаконных действий, включая, но не ограничиваясь: спам-рассылки, направления угроз и оскорблений, распространения рекламы, призыв к противоправным действиям.
- 3.3. Копировать, воспроизводить Программы или отдельные ее элементы и сохранять Программы на материальном носителе.
- 3.4. Попытаться обойти технические ограничения, установленные в Программах.

### 4. Правообладатель вправе:

- 4.1. Расширить и дорабатывать функциональность Программ без получения согласия Пользователя, проводить обновления Программ.
- 4.2. Определять объем платных и бесплатных функций Программ путем введения и изменения Тарифных планов без предварительного согласия с Пользователем.

Вступление в силу новых тарифных планов не влечет автоматического изменения Тарифного плана Пользователя, оформившего его до вступления в силу новых Тарифных планов.

**4.3.** Блокировать доступ к Программам в случае нарушения Пользователем условий настоящей Лицензии, а также в случае запроса третьих лиц, подтверждающих, что размещенная информация нарушает их права.

## СВИДЕТЕЛЬСТВО О ПРИЕМКЕ

WiFi контроллер соответствует техническим требованиям предприятия-изготовителя, упакован в соответствии с требованиями действующей технической документации и признан годным к эксплуатации.

модель Меридиан серийный номер A0000000

Контролёр ОТК \_\_\_\_\_  
 (подпись или клеймо) \_\_\_\_\_  
 (дата изготовления)

## СВИДЕТЕЛЬСТВО О ВВОДЕ В ЭКСПЛУАТАЦИЮ

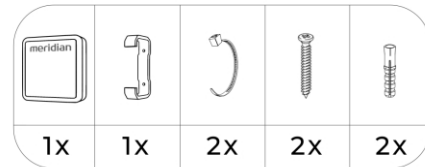
Монтаж, пусконаладочные работы и ввод в эксплуатацию WiFi контроллера в полном соответствии с требованиями технической документации произвел:

\_\_\_\_\_ (организация) \_\_\_\_\_ (подпись) \_\_\_\_\_ (дата)

## Комплектация

- Смарт устройство - 1шт.
- Батарейки AA - 4шт.
- Паспорт - 1шт.
- Кронштейн - 1шт.
- Стяжка кабельная - 2шт.
- Дюбель-гвоздь 3ммx35мм - 2шт.

## КОМПЛЕКТАЦИЯ



Общий вид

## WiFi контроллер

### ПАСПОРТ

#### 1. Общая часть

Настоящий паспорт разработан в соответствии с требованиями ГОСТ 2.601-2019 и предназначен для ознакомления пользователей с принципом работы, устройством, конструкцией, техническими характеристиками, условиями монтажа, эксплуатации и утилизации универсальных WiFi контроллеров, предназначенных для дистанционного снятия показаний холодной и горячей воды.

#### 2. Основные параметры и характеристики

Входы:	
всего,	- 8 импульсных
в т.ч. сигнал «ГЕРКОН»,	- 1-4 вход
сигнал «НАМУР»,	- 5-8 вход
Поддерживаемые устройства:	- счетчики воды
	- датчик протечки
Источник питания:	- 6В (4 элемента AA/LR6, 1.5 В)
Потребляемый ток:	
в режиме передачи данных, мА	- 240
в режиме счета данных, мкА	- 250
в режиме хранения данных, мкА	- 15
Погрешность измерения импульсов, %:	- ±0,01

## WiFi контроллер

### ПАСПОРТ

Модуль Wi-Fi:	2400-2483.5 МГц, ширина 20 МГц, b/g/n, WPA/WPA2, WEP/TKIP/AES, IPv4
Передача информации на сервер: данные	- настраиваемый (1 раз в неделю по умолчанию)
нештатные ситуации	- в течение 3 секунд
Типы нестандартных ситуаций:	- обрыв кабеля, обесточивание контроллера
Максимальная глубина архива, записей	- 1000 записей
Дискретность записей архива, часов	- 1
Условия эксплуатации:	
температура окружающей среды, °С	- от 5 до 50
относительная влажность, %	- от 30 до 80
атмосферное давление, кПа	- от 84 до 107
Масса контроллера в упаковке не более, кг	- 0,3
Степень защиты	- IP52
Срок службы, не менее, лет	- 12

## ОБ ОБРАБОТКЕ ПЕРСОНАЛЬНЫХ ДАННЫХ ОПЕРАТОРОМ ООО «МЕРИДИАН»

Регистрационный номер	77-24-157004
Дата и основание внесения оператора в реестр	Приказ № 35 от 31.01.2024
Наименование оператора	ОБЩЕСТВО С ОГРАНИЧЕННОЙ ОТВЕТСТВЕННОСТЬЮ "МЕРИДИАН"
ИНН	7734592378
Юридический адрес	119071, Г. Москва, , , УЛ. МАЛАЯ КАЛУЖСКАЯ, Д.15, СТР. 17.
Дата регистрации уведомления	30.01.2024
Субъекты РФ, на территории которых происходит обработка персональных данных	Российская Федерация
Наличие шифровальных средств	Не используется
Трансграничная передача	Нет
Сведения о местонахождении БД (страны)	Россия
Описание мер, предусмотренных ст. 18.1 и 19 Закона	Защита логином уникальным зашифрованным логином и паролем доступа в личные кабинеты пользователей. Облачный сервер сертифицирован по Федеральному закону РФ № 152-ФЗ «О персональных данных».
ФИО физического лица или наименование юридического лица, ответственных за обработку персональных данных	Иванов Сергей Николаевич
Номера их контактных телефонов, почтовые адреса и адреса электронной почты	+79859973774 Чувашская Республика, Чебоксарский район, 6, улица Заводская info@meridian.pro
Дата начала обработки персональных данных	30.01.2024

Срок или условие прекращения обработки персональных данных Расторжение договора с клиентом. прекращение деятельности.

Дата и основание внесения записи в реестр Приказ № 35 от 31.01.2024

## ЦЕЛИ ОБРАБОТКИ ПЕРСОНАЛЬНЫХ ДАННЫХ

№1	
Цель обработки персональных данных	Оказание услуг по автоматизации процесса передачи данных с приборов учета в государственные органы
Категории персональных данных	Фамилия, имя, отчество,адрес электронной почты,адрес места жительства,номер телефона;
Категории субъектов, персональные данные которых обрабатываются	Клиенты;
Правовое основание обработки персональных данных	Обработка персональных данных осуществляется с согласия субъекта персональных данных на обработку его персональных данных; Лицензионное соглашение с клиентом
Перечень действий с персональными данными	Сбор,Хранение,Уточнение (обновление, изменение),Удаление;
Обработка персональных данных	Неавтоматизированная, с передачей по внутренней сети юридического лица,без передачи по сети Интернет



## Подключение счетчиков к контроллеру

После добавления устройств в личном кабинете необходимо установить контроллер в его место постоянного нахождения рядом со счетчиками. Подключите провода счетчиков к контроллеру:

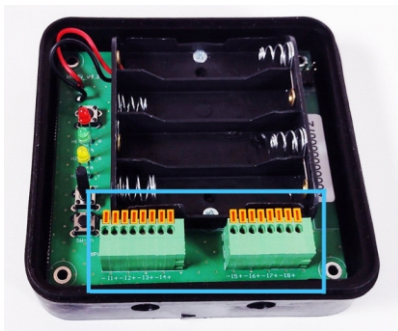
импульсные к I1-I4;

НАМУР к I5-I8.

Контроллер имеет 8 (I1-I8) двухконтактных («+» и «-») каналов. Соответственно, к нему можно подключить до 8-и счётчиков, но обычно речь идёт о подключении двух счётчиков (горячей и холодной воды).

То есть в типовом случае будут заняты два из 8-и каналов. Подключать счётчики можно на любые номера каналов. Откройте крышку контроллера и подключите провода к пружинным контактным колодкам.

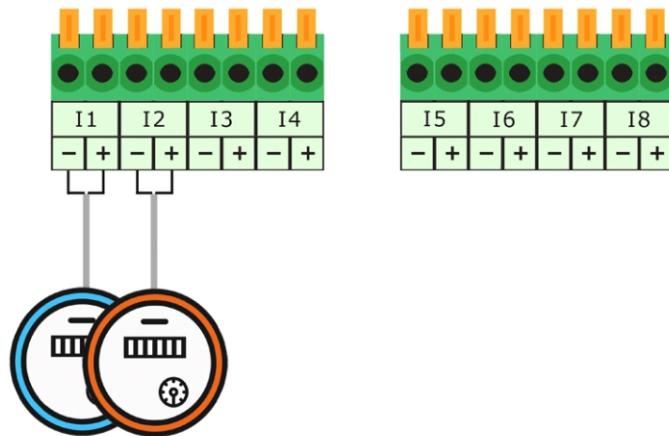
**Примечание:** Контроллер поставляется с комплектом батареек, на этапе подключения проводов от водосчётчиков батарейки подключать не нужно.



Контакты контроллера

Для подключения проводов к пружинным контактам колодок просто надавите нужный на рычажок (оранжевого цвета на фото) и вставьте провод в соответствующее отверстие (концы проводов должны быть зачищены от изоляции на 8-10 мм).

Полярность подключения («+» и «-») не имеет значения для импульсного счетчика.



Пример подключения



Вид контроллера с подключенными счетчиками



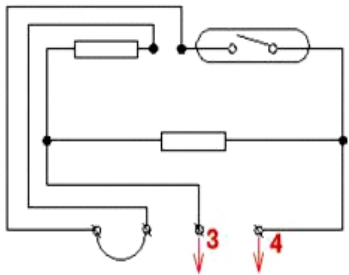
На фото выше показан случай, когда кабели счётчиков содержат по два провода — это самый простой вариант, но на практике встречаются счётчики с четырьмя проводами и сразу двумя интерфейсами: импульсным и НАМУР.



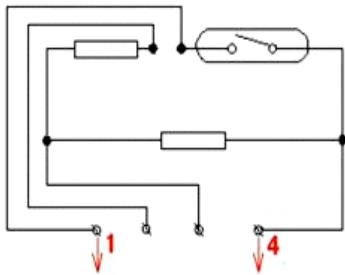
Счетчик с импульсным выходом

## Варианты схем

стандарт NAMUR



релейная схема



В этом случае вам нужно посмотреть назначение проводов и схему подключения в паспорте вашего водосчётчика.

Если есть возможность, то лучше выбирать для подключения к MERIDIAN F1 импульсный (релейный) выход счётчика.

## Размещение и крепление контроллера

1. Закройте корпус контроллера.

2. Контроллер должен быть установлен в непосредственной близости от водосчётчиков, в пределах длины их кабелей.

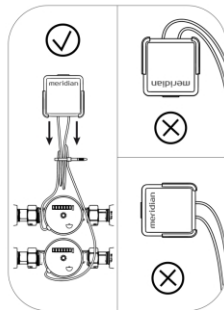
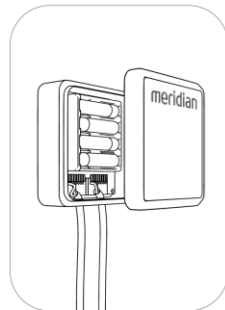
**Внимание:**

- Не размещать контроллер под открытым небом или в местах повышенной влажностью.
- Размещение контроллера в цельнометаллических шкафах без отверстий может ухудшать качество радиосигнала.

3. Контроллер следует расположить выходными отверстиями вниз.

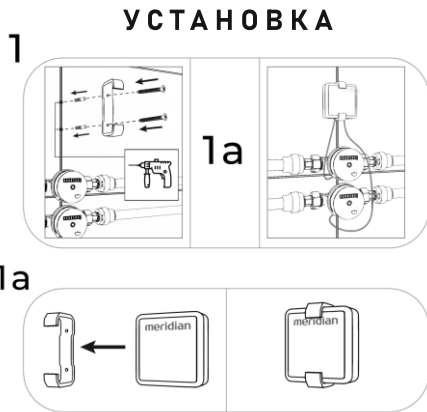
4. При избытке проводов рекомендуем собрать и закрепить их хомутами.

**Внимание:** Не закреплять контроллер на металлические трубы водоснабжения и отопления!



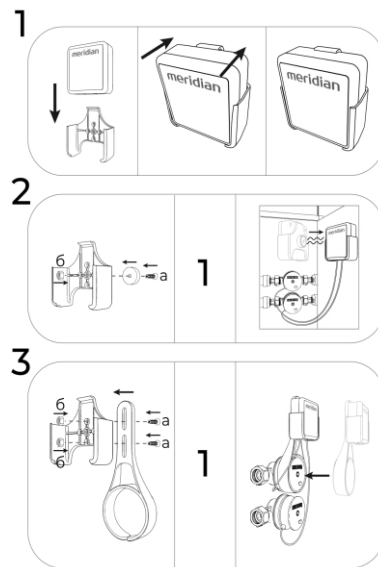
5. Закрепите корпус контроллера в удобном месте при помощи комплектной скобы, стяжек, хомутов, двухстороннего скотча, шурупов или винтов.

6. Обычно это установка на стену при помощи комплектной скобы (скоба крепится на бетонные, гипсокартонные, пластиковые или деревянные поверхности при помощи двух саморезов, а сам контроллер фиксируется на этой скобе). Для удобства крепления используйте многофункциональный универсальный держатель для контроллер MERIDIAN (в комплект контроллера не входит) (п. 7).



7. Многофункциональный универсальный держатель для контроллеров MERIDIAN (опционально)

### ВАРИАНТЫ УСТАНОВКИ



### ВАРИАНТЫ УСТАНОВКИ



Также рекомендуем купить на [www.meridian.pro](http://www.meridian.pro)



импульсные счётчики  
meridian



универсальный  
держатель



датчик протечки

